



# ПАСПОРТ РУКОВОДСТВО ПО ЭКСПЛУАТАЦИИ

УСТАНОВКА ДЛЯ АБРАЗИВОСТРУЙНОЙ  
ОБРАБОТКИ НАПОРНОГО ТИПА  
PS-75.10.000 РЭ

ТУ 28.29.22-016-64895460-2019

г. Великие Луки, 2021

## СОДЕРЖАНИЕ

1	ОПИСАНИЕ И РАБОТА.....	4
1.1	Назначение.....	4
1.2	Технические характеристики.....	5
1.3	Критерии отказов и предельных состояний.....	7
1.4	Комплектность.....	8
1.5	Устройство и принцип работы.....	8
1.6	Маркировка.....	9
1.7	Упаковка.....	10
1.8	Реализация, транспортирование и хранение.....	11
2	РЕКОМЕНДАЦИИ ПО ТЕХНИКЕ БЕЗОПАСНОСТИ И ТРЕБОВАНИЯ К ОБСЛУЖИВАЮЩЕМУ ПЕРСОНАЛУ.....	12
2.1	Основные рекомендации производителя.....	12
3	ЭКСПЛУАТАЦИЯ И ТЕХНИЧЕСКОЕ ОБСЛУЖИВАНИЕ.....	13
3.1	Ввод в эксплуатацию.....	13
3.2	Эксплуатация.....	14
3.3	Возможные неисправности и методы их устранения.....	16
3.4	Информация по техническому освидетельствованию установки.....	16
3.5	Техническое обслуживание.....	18
4	РЕМОНТ.....	19
5	ГАРАНТИИ ИЗГОТОВИТЕЛЯ.....	20
6	СВЕДЕНИЯ О ДИАГНОСТИРОВАНИИ, ВЫВОДУ ИЗ ЭКСПЛУАТАЦИИ И УТИЛИЗАЦИИ.....	21
7	СВЕДЕНИЯ ОБ ИЗГОТОВИТЕЛЕ.....	21
8	СВИДЕТЕЛЬСТВО О ПРИЁМКЕ.....	22
9	ПРИЛОЖЕНИЕ А.....	23

Подпись и дата		Инв. № дубл.		Взаим. инв. №		Подпись и дата	
Изм	Лист	№ Документа	Подпись	Дата	<b>PS-75.10.000 PЭ</b>		
Разраб.					Лит.	Лист	Листов
Пров.					2	2	35
ОТК.					<b>УСТАНОВКА ДЛЯ АБРАЗИВОСТРУЙНОЙ ОБРАБОТКИ НАПОРНОГО ТИПА РУКОВОДСТВО ПО ЭКСПЛУАТАЦИИ</b>		
Утв.							
Инв. № подл.							

Настоящее руководство по эксплуатации (далее – «РЭ») содержит общие сведения о конструкции, характеристики установки для абразивоструйной обработки напорного типа (далее – «аппараты», «установки»), а также сведения необходимые для ввода в эксплуатацию, наладки, правильной и безопасной эксплуатации (использованию по назначению, технического обслуживания, текущего ремонта, хранения и транспортирования), выводу из эксплуатации и утилизации.

**Предприятие-изготовитель не несет гарантийной ответственности за неполадки и повреждения аппаратов, происшедшие из-за несоблюдения требований, изложенных в настоящем РЭ, а также иной сопроводительной документации, входящей в комплект поставки аппаратов.**

Установка представляет собой сосуд, работающий под избыточным давлением, категории 4 (по классификации ТР ТС 032/2013) вместимостью 0,075 м<sup>3</sup>, максимально допустимое рабочее давление до 1 МПа.

Установка производится в соответствии с ТУ 28.29.22-016-64895460-2019, ТУ 25.29.12-015-64895460-2018, а также ГОСТ 34347-2017 «Сосуды и аппараты стальные сварные».

Установки соответствуют требованиям Технических регламентов Таможенного Союза ТР ТС 010/2011 «О безопасности машин и оборудования», ТР ТС 032/2013 «О безопасности оборудования, работающего под давлением» и конструкторской документации, утвержденной в установленном порядке.

Пример условного обозначения установки для абразивоструйной обработки напорного типа, вместимостью 0,075 м<sup>3</sup> следующий:

**«Установка для абразивоструйной обработки «PS-75»  
ТУ 28.29.22-016-64895460-2019**

Инва. № подл.	
Подпись и дата	
Взаим. инв. №	
Инва. № дубл.	
Подпись и дата	

Изм	Лист	№ Документа	Подпись	Дата

**PS-75.10.000 РЭ**

<b>Лист</b>
3

# 1 ОПИСАНИЕ И РАБОТА

## 1.1 Назначение

1.1.1 Установка для абразивоструйной обработки напорного типа предназначена для очистки воздушно-пескоструйным способом внутренних и наружных поверхностей от ржавчины, пригара, окалины, различного рода загрязнений; удаления остатков формовочной смеси; обезжиривания поверхностей; ремонта зданий и сооружений; удаления старых покрытий; создания микрорельефа - придание поверхности шероховатости; поверхностного упрочнения, снимающего поверхностные напряжения и повышающее сопротивляемость циклическим нагрузкам (пружины, рессоры и т.п.); матирования стекла; удаления наслоений на бетоне, при очистке фасадов зданий.

1.1.2 Установка может применяться на промышленных и автотранспортных предприятиях, в строительных организациях, на станциях технического обслуживания транспорта и мастерских по ремонту оборудования.

1.1.3 Установка изготавливается в исполнении УХЛ4 по ГОСТ 15150-69.

1.1.4 Нормальные значения климатических факторов внешней среды при эксплуатации должны соответствовать следующим значениям:

- рабочая температура, °С: от плюс 1 до плюс 40;
- температура хранения и транспортировки, °С: от минус 35 до плюс 40;
- рабочее значение влажности воздуха, %: 98 при 25 °С.

1.1.5 Питание установки осуществляется от магистральной сети сжатого воздуха или компрессорной установки производительностью от 2 до 6 м<sup>3</sup>/мин. с рабочим давлением от 0,35 (3.5) до 1,0 (10) МПа (кгс/см<sup>2</sup>).

**Питающая сеть сжатого воздуха в обязательном порядке должна быть оборудована предохранительным клапаном от превышения рабочего давления – 1 МПа и манометром.**

1.1.6 В качестве абразивного материала используется:

- дробь чугунная или стальная по ГОСТ 11964-81;
- шлифовальный материал по ГОСТ 3647-80;
- стальной песок марки СП17 с размером фракций зерна 0,4-1,6 мм.

Подпись и дата
Инв. № дубл.
Взаим. инв. №
Подпись и дата
Инв. № подл.

Изм	Лист	№ Документа	Подпись	Дата

**PS-75.10.000 РЭ**

Лист

4

## 1.2 Технические характеристики

1.2.1 Основные технические характеристики аппаратов представлены в таблице 1.1.

1.2.2 Расход абразивного материала и воздуха в зависимости от диаметра сопла и давления воздуха приведены в таблице 1.2.

1.2.3. Применяемые материалы:

- основные части сосуда: обечайка, днище, конус нижний (Сталь 09Г2С)
- бобышки резьбовые (Ст 3сп)

Таблица 1.1

Наименование характеристики		Значение характеристики	
		PS-75	
Рабочее давление, МПа		1,0	
Расчетное давление, МПа		1,0	
Пробное давление испытания, МПа	гидравлического	1,4	
Рабочая температура, °С		От плюс 1 до плюс 40	
Расчетная температура стенки, °С		Плюс 100	
Наименование рабочей среды		Воздух	
Характеристика рабочей среды	класс опасности по ГОСТ 12.1.007-76	4	
	взрывоопасность	Нет	
	пожароопасность	Нет	
Прибавка толщины металла для компенсации коррозии (эрозии), мм		0,5	
Назначенный срок службы аппарата, лет		5	
Группа сосуда по таблице 1 ГОСТ 34347-2017		4	
Группа рабочей среды по ТР ТС 032/2013		2	
Объем засыпаемого абразива, л		75	
Вместимость ресивера, м <sup>3</sup>		0,089	
Производительность по очистке поверхности, м <sup>2</sup> /ч		4-15	

Подпись и дата	
Инв. № дубл.	
Взаим. инв. №	
Подпись и дата	
Инв. № подл.	

Изм	Лист	№ Документа	Подпись	Дата
-----	------	-------------	---------	------

**PS-75.10.000 РЭ**

Лист

5

Наименование характеристики	Значение характеристики
	PS-75
Рабочее давление сжатого воздуха, МПа (кгс/см <sup>2</sup> )	0,35-1,0 (3,5-10)
Размер частиц абразивного материала, мм	0,1-2,5
Длина напорного рукава, м	10-15
Внутренний диаметр напорного рукава, мм ± 1,25 мм	25
Масса (без абразивного материала), кг	70
Габаритные размеры, мм, не более: высота длина ширина	1100 800 750
Размер сосуда, мм	Ø460x720

Таблица 1.2

Диаметр сопла мм	Давление воздуха, кгс/см <sup>2</sup>								
	3,5	4,2	5,0	5,6	6,3	7,0	8,6	10	
6	1,3	1,5	1,7	1,9	2,1	2,5	2,7	3,2	м <sup>3</sup> /мин
	122	142	161	185	204	239	275	325	кг/час
8	2,2	2,5	2,9	3,3	3,6	4,2	4,7	5,6	м <sup>3</sup> /мин
	213	243	275	305	336	409	445	534	кг/час
10	3,0	3,6	4,0	4,6	5,0	5,6	6,6	7,8	м <sup>3</sup> /мин
	303	348	392	436	478	573	632	758	кг/час

1.2.5 Установка является универсальной и обеспечивает высокое качество обработки поверхности, при использовании абразивного материала требуемой фракции и твёрдости.

Подпись и дата	
Инв. № дубл.	
Взаим. инв. №	
Подпись и дата	
Инв. № подл.	

Изм	Лист	№ Документа	Подпись	Дата
-----	------	-------------	---------	------

**PS-75.10.000 РЭ**

Лист

6

### 1.3 Критерии отказов и предельных состояний

#### 1.3.1 Критерии отказов установок:

- потеря герметичности сварных соединений;
- потеря работоспособности комплектующего оборудования;
- несоблюдение обслуживающим персоналом требований эксплуатационной документации.

#### 1.3.2 Критерии предельного состояния установок:

- наличие трещин, деформаций и механических повреждений наружной и внутренней поверхностей основных сборочных единиц, приводящих к потере герметичности и работоспособности аппарата;
- выработка назначенного срока службы.
- Утонение стенок элементов сосуда, работающего под давлением, в следствии коррозии и износа до расчётной величины:
  - Обечайка – 1,5 мм,
  - Днище – 1,4 мм,
  - Конус нижний– 2 мм.

1.3.3 При обнаружении вышеперечисленных критериев предельного состояния, эксплуатация установок должна быть прекращена. Необходимо провести экспертизу технического состояния установок с целью определения причин выхода из строя и возможности дальнейшего использования по назначению.

1.3.4 Срок службы, критерии отказов и предельного состояния комплектующих покупных изделий – в соответствии с эксплуатационными документами на комплектующие изделия.

1.3.5 Показатели надежности обеспечиваются при соблюдении Заказчиком (Потребителем) указаний, приведенных в руководстве по эксплуатации изделий.

1.3.6 Срок службы установок может быть продлен по результатам экспертизы их технического состояния и испытаний, с оценкой остаточного ресурса с достаточной достоверностью.

Инва. № подл.	Подпись и дата
Взаим. инв. №	Подпись и дата
Инва. № дубл.	Подпись и дата

Изм	Лист	№ Документа	Подпись	Дата
-----	------	-------------	---------	------

## 1.4 Комплектность

1.4.1 В базовый комплект поставки установки входят:

- сито;
- крышка;
- соединение быстросъемное для подключения сжатого воздуха;
- Паспорт установки, руководство по эксплуатации
- Паспорт сосуда, работающего под давлением
- копия обоснование безопасности
- Упаковочный лист

1.4.2 Дополнительно поставляемые комплектующие:

- соплодержатель;
- соединение быстросъемное для подключения рукава к абразивоструйной установке;
- рукав абразивоструйный напорный;
- сопло абразивоструйное из карбида бора d 6; 8; 10 мм с цилиндрическим каналом;
- клапан пневматический дистанционного управления «КПДУ»;
- шлем защитный оператора «МИЗОД»;
- фильтр очистки воздуха для дыхания оператора ФД-1;
- затвор для дроби (устанавливается вместо затвора шиберного);
- фильтр-влажномаслоотделитель.

## 1.5 Устройство и принцип работы

1.5.1 Сборочные чертежи установок приведены в приложении А.

1.5.2 Основу конструкции составляет напорная емкость (сосуд, работающий под давлением) поз.1 установленная на опорные колеса поз.24, что позволяет мобильно перемещать установку.

Инва. № подл.	Подпись и дата	Взаим. инв. №	Инва. № дубл.	Подпись и дата

Изм	Лист	№ Документа	Подпись	Дата

**PS-75.10.000 РЭ**

Лист

8



1.5.3 В верхней части емкости расположен загрузочный конус для подачи абразива, оборудованный ситом поз.2 и крышкой поз.3.

1.5.4 Подключение установки к компрессору осуществляется с помощью быстросъемного соединения типа камлок поз.22.

1.5.5 Подача воздуха в напорную емкость выполняется с помощью шарового крана поз. 11 и внутренней пневмосистемы поз.8.

1.5.6 Запорный конус-клапан поз.5 обеспечивает (при подаче сжатого воздуха) запираение корпуса установки и создание в емкости избыточного давления.

1.5.7 Сбрасывание избыточного давления из емкости управляется краном поз.7.

1.5.8 Крышка люка поз. 18 обеспечивает доступ внутрь корпуса установки для технологического обслуживания.

1.5.8 Плавное регулирование подачи абразивного материала осуществляется шиберным затвором поз.4.

1.5.9 Регулировка подачи воздуха к тройнику - смесителю поз.15 осуществляется с помощью шарового крана поз.21.

1.5.10 Соплодержатель поз.27 предназначен для установки сменных абразивоструйных сопел и подсоединения пескоструйного рукава.

1.5.11 Подключение пескоструйного рукава к емкости осуществляется с помощью сцепления байонетного поз. 17

## 1.6 Маркировка

1.6.1 Маркировка установок соответствует ТР ТС 010/2013, ТУ 28.29.22-016-64895460-2019, конструкторской документации предприятия-изготовителя.

1.6.2 В доступном для чтения месте на установке прочно прикреплена табличка из коррозионно-стойкого материала с данными, позволяющими идентифицировать установку. Данные на установке и табличке нанесены клеймением и несмываемой краской.

Подпись и дата
Инв № дубл.
Взаим. инв. №
Подпись и дата
Инв. № подл.

Изм	Лист	№ Документа	Подпись	Дата

**PS-75.10.000 РЭ**

Лист
9

1.6.3 Место установки таблички указано на рисунке 1.

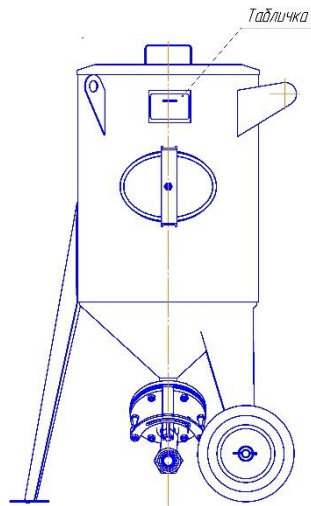


Рис. 1

1.6.3 Маркировка содержит:

- товарный знак предприятия-изготовителя;
- условное обозначение установки;
- технический регламент таможенного союза, номер сертификата/декларации;
- рабочее давление, МПа;
- масса установки, кг;
- клеймо ОТК изготовителя;
- юридический адрес изготовителя
- назначенный срок службы;
- технические условия №
- заводской номер;
- дата выпуска;
- единый знак обращения (ЕАС)

**1.7 Упаковка**

1.7.1 Установки упаковываются на поддон согласно ТУ 28.29.22-016-64895460-2019. Консервация производится согласно ТУ 25.29.12-015-64895460-2018.

1.7.2 Эксплуатационная и сопроводительная документация укладывается в герметичные пакеты из полиэтиленовой пленки и вкладывается в установку под крышку или передается непосредственно заказчику.

Подпись и дата
Инв № дубл.
Взаим. инв. №
Подпись и дата
Инв. № подл.

Изм	Лист	№ Документа	Подпись	Дата
-----	------	-------------	---------	------

**PS-75.10.000 РЭ**

<b>Лист</b>
10

## 1.8 Реализация, транспортирование и хранение

1.8.1 Реализация аппаратов производится путем заключения договора между предприятием-изготовителем и потребителем (заказчиком). В договоре прописываются все требования, предъявляемые к производству, монтажу, эксплуатации, ремонту, демонтажу и утилизации аппаратов.

1.8.2 Транспортирование установки, упакованной в тару, должно производиться только в закрытых транспортных средствах (крытых автомашинах, железнодорожных вагонах, контейнерах). При транспортировании установка должна быть защищена от ударов и механических повреждений и надежно закреплена во избежание опрокидывания.

1.8.3 Погрузочно-разгрузочные работы следует выполнять при помощи подъемно-транспортного оборудования в соответствии с действующими правилами и инструкциями с соблюдением мер исключаящих механические повреждения установки. Перед проведением погрузочно-разгрузочных работ необходимо по табличке проверить массу установки. Поднимать и перемещать установку необходимо с захватом поддона как можно ниже от пола. В случае транспортирования установки при помощи погрузчика, необходимо чтобы вилы были расположены как можно шире, во избежание её падения. Для подъема установки при помощи стропов предусмотрены два рыма на верхней части корпуса. Не допускается для подъема использовать штуцера в качестве зацепов.

1.8.4 При длительном хранении изделия после его эксплуатации все механизмы и детали подлежат консервации.

1.8.5 Консервацию необходимо производить следующим образом:

- слить конденсат из отстойника фильтра очистки воздуха;
- освободить установку от абразивного материала;
- смазать все наружные поверхности, имеющие гальванические покрытия консервационным маслом К-17 ГОСТ 10877-76.

1.8.6 Условия хранения - 3 по ГОСТ 15150 в транспортной таре при температуре от минус 35°C до плюс 40 °C и относительной влажности не более 98 % при температуре плюс 25°C.

1.8.7 Способ хранения должен исключать механические повреждения установки.

1.8.8 Назначенный срок хранения, до ввода эксплуатации 1 год без переконсервации.

Подпись и дата
Инв. № дубл.
Взаим. инв. №
Подпись и дата
Инв. № подл.

Изм	Лист	№ Документа	Подпись	Дата

**PS-75.10.000 РЭ**

Лист

11

1.8.9 При длительном периоде хранения или при наличии явных признаков влаги (конденсата) проверяйте состояние установки и удаляйте конденсат.

## 2 РЕКОМЕНДАЦИИ ПО ТЕХНИКЕ БЕЗОПАСНОСТИ И ТРЕБОВАНИЯ К ОБСЛУЖИВАЮЩЕМУ ПЕРСОНАЛУ

### 2.1 Основные рекомендации производителя

2.1.1 К монтажу, техническому обслуживанию, ремонту и эксплуатации установок могут быть допущены лица не моложе 18 лет, изучившие настоящее руководство, прошедшие медицинское освидетельствование, обученные по программе «Безопасная эксплуатация и обслуживание аппаратов, работающих под давлением», изучившие конструкцию установок, принцип действия системы управления и порядок проведения работ, аттестованные и имеющие удостоверение на право обслуживания аппаратов, работающих под давлением.

Подготовка и аттестация специалистов, порядок и периодичность проверки знаний в соответствии с требованиями ФНП N116 от 25.03.2014. "Правила промышленной безопасности опасных производственных объектов, на которых используется оборудование, работающее под избыточным давлением».

Рабочее место оператора должно быть обеспечено необходимым освещением.

2.1.2 Общие правила работ должны регламентироваться инструкцией по требованиям безопасности, действующей на предприятии-потребителе, а также согласно национальным и региональным правилам техники безопасности.

2.1.3 Замена, присоединение и отсоединение приборов от магистралей, подводящих рабочую среду, должны производиться при полном отсутствии давления в магистральных.

2.1.4 Запрещается эксплуатация установок при любых повреждениях или при отсутствии элементов.

2.1.5 При проведении монтажных работ опасными факторами являются:

- избыточное давление в трубопроводе и установке;
- повышенная температура рабочей и окружающей среды.

2.1.6 Запрещается установка и эксплуатация аппаратов при условиях превышения предельно допустимых параметров давления и температуры (см. раздел «Техническая характеристика и параметры»).

Подпись и дата	
Инв. № дубл.	
Взаим. инв. №	
Подпись и дата	
Инв. № подл.	

Изм	Лист	№ Документа	Подпись	Дата

<b>PS-75.10.000 РЭ</b>			
------------------------	--	--	--

<b>Лист</b>
12

2.1.7 Заказчик несет полную ответственность за правильное использование установок в технологическом процессе и за правильный выбор соответствия материалов конструкции, приборов контроля и сигнализации к агрессивному воздействию измеряемой среды.

2.1.8 Изготовитель не несет ответственности за любое повреждение установок, возникшее в результате ненадлежащего их использования вопреки оговоренным в заказе условиям.

2.1.9 Все конструктивные узлы и компоненты, предназначенные для воздействия рабочих температур и давлений, рассчитаны на их предельные значения при постоянных условиях. Внешние воздействия, вызванные, например, механическими воздействиями на установку и т.п., при расчете предельных рабочих условий не принимались во внимание.

### 3 ЭКСПЛУАТАЦИЯ И ТЕХНИЧЕСКОЕ ОБСЛУЖИВАНИЕ

#### 3.1 Ввод в эксплуатацию

3.1.1 Эксплуатация установки обязательно должна осуществляться оператором с применением комплекта индивидуальной защиты в составе:

- шлем оператора;
- фильтр воздуха для дыхания оператора;
- защитный костюм оператора.

3.1.2 Перед пуском установок в эксплуатацию необходимо убедиться, что к ним подключена внешняя магистральная сеть сжатого воздуха или компрессорная установка производительностью 2-6 м<sup>3</sup>/мин. с максимальным рабочим давлением 1,0 МПа, оборудованная в обязательном порядке предохранительным клапаном и манометром. Пропускная способность предохранительного клапана, установленного на подводящей сети или компрессоре, соответствует производительности подключенного компрессора

3.1.3 Установите оборудование в рабочем положении на ровной твердой поверхности, при обеспечении к нему свободного доступа.

3.1.4 Проведите внешний осмотр для проверки и устранения, видимых повреждений и ослабления крепежа после транспортировки.

3.1.5 Проверьте комплектность установки.

3.1.6 Убедитесь, что рукав подачи абразивного материала не имеет перегибов под острым углом, скручивания, а число изгибов должно быть минимальным.

3.1.7 Воздушный рукав, питающий аппарат сжатым воздухом, не должен пересекать транспортные пути, иметь перегибы.

Инва. № подл.	Подпись и дата
Взаим. инв. №	Подпись и дата
Инва. № дубл.	Подпись и дата

Изм	Лист	№ Документа	Подпись	Дата
-----	------	-------------	---------	------

**PS-75.10.000 РЭ**

3.1.8 Подключите установку к источнику сжатого воздуха используя быстросъемное соединение типа камлок поз.22.

3.1.9 Подсоедините пескоструйный рукав к сцеплению байонетному поз.26 и соплодержателю поз.27 , установив его во внутреннюю часть и закрепить саморезами через специальные отверстия.

3.1.10 Установите сменное сопло в соплодержатель,

3.1.11 Убедитесь, что все краны и затвор и люк для обслуживания находятся в закрытом состоянии.

3.1.12 Засыпьте абразивный материал через сито поз.2. Уровень абразива должен быть ниже нижней кромки конуса-клапана поз 5.

3.1.13 Необходимо следить за тем, чтобы на конусе поз.5 и уплотнительном кольце поз.6 не оставалось абразива.

3.1.14 Перед пуском установки, долгое время не бывшей в эксплуатации необходимо:

3.1.15 Очистить установку от пыли, продувая её сухим сжатым воздухом. В случае необходимости подкрасить повреждённые места, предварительно расчистив их от ржавчины и обезжирив.

3.1.16 Проверить состояние шлангов и кранов управления;

3.1.17 Проверить отсутствие слежавшегося абразивного материала и пробок на выходе затвора.

### 3.2 Эксплуатация

3.2.1 Возьмите в руки пескоструйный рукав с соплодержателем и направьте его на обрабатываемую деталь. Для эффективной очистки особенно важен правильный угол распыления, он должен составлять примерно 80 - 90° к очищаемой поверхности. В зоне работы не должно быть посторонних лиц.

3.2.2 Закройте кран сброса давления. Подайте сжатый воздух на установку, открыв шаровый кран поз. 11.

3.2.3 Убедитесь, что конус-клапан поз.5 плотно закрыл загрузочное отверстие.

3.2.4 Откройте кран поз.21, чтобы продуть рукав.

3.2.5 Постепенно открывая затвор поз.4 и закрывая кран поз.21 установить желаемый состав абразивоструйной смеси.

3.2.6 В случае образования пробок во время работы рекомендуется, на несколько секунд закрыть кран поз.21.

Инва. № подл.	Подпись и дата
Взаим. инв. №	Подпись и дата
Инва. № дубл.	Подпись и дата

Изм	Лист	№ Документа	Подпись	Дата
-----	------	-------------	---------	------

3.2.7 По окончании работы закрыть кран поз. 11, затем открыть кран сброса давления поз.7. Давление в корпусе упадет, запорный конус-клапан опустится, и установка будет готова к загрузке абразивного материала и новому циклу работы.

3.2.8 При работе установки без КЖДУ эксплуатация установки разрешена только при наличии двух человек обслуживающего персонала: оператора пескоструйной установки и сопловщика.

3.2.9 Порядок работы установки укомплектованной КЖДУ аналогичен описанному выше с тем отличием, что управление кранами поз.11 и поз.7 осуществляется клавишей КЖДУ дистанционно и работу может выполнять один человек.

3.2.10 Для запуска установки поверните фиксатор на клавише ДУ и нажмите рычаг (начало работы). Бак герметизируется. Из сопла выходит только сжатый воздух. Отрегулируйте затвор поз.4 с целью получения оптимальной воздушно-абразивной смеси.

3.2.11 По окончании работы отпустите клавишу ДУ (фиксатор автоматически перебрасывается в исходное положение), давление в корпусе упадет, запорный конус-клапан опустится, и установка будет готова к загрузке абразивного материала и новому циклу работы.

3.2.12 Окончание работы по абразивоструйной очистке:

3.2.13 Удалите остатки абразива из сосуда. Для этого снимите сопло и направьте рукав в подходящий для отходов абразива контейнер. Включите установку.

3.2.14 Очистите рабочий участок от остатков абразива.

3.2.15 Очистите защитный шлем и одежду.

3.2.16 Закройте подачу воздуха к установке.

3.2.17 Сбросьте давление воздуха в сосуде установки.

3.2.17 Если по окончании работ аппарат остается на улице, его необходимо накрыть полиэтиленом для предотвращения попадания влаги внутрь.

Подпись и дата	
Инв № дубл.	
Взаим. инв. №	
Подпись и дата	
Инв. № подл.	

Изм	Лист	№ Документа	Подпись	Дата

### 3.3 Возможные неисправности и методы их устранения

Наименование критического отказа	Возможные ошибочные действия персонала	Действия персонала в случае инцидента или аварии.
Забивание абразивоструйного сопла	Применение абразива крупной фракции, не соответствующего диаметру сопла; не использование сита; попадание влаги.	Снять давление, удалить абразив из установки, прочистить сопло, просеять абразив использовать фильтр влагомаслоотделитель.
Нарушение герметизации сосуда	Загрузка абразивом выше положенного уровня	Снять давление, удалить лишний абразив
Разрыв, отсоединение абразивного или воздухоподводящего рукава	Критический износ рукава, ослаблены крепления рукава, превышение давление.	Снять давление, заменить рукав, закрепить надлежащим образом, убедиться в отсутствии перегибов и заломов рукавов.
Опрокидывание установки.	Неправильный выбор площадки для работы, поломка колес, следствие рывка оператором за абразивный рукав.	Снять давление, удалить абразив, заменить колеса, установить установку; использовать твердую горизонтальную поверхность, использовать рукав требуемой длины не перемещать установку за рукав.
Нарушение герметичности (трещины), вспучивание сосуда.	Работа установки на давлении выше допустимого.	Незамедлительно отключить установку, дальнейшая эксплуатация запрещена

### 3.4 Информация по техническому освидетельствованию установки

3.4.1 Сосуды установок, работающие под давлением (далее сосуды) должны подвергаться техническому освидетельствованию (первичному, периодическому и внеочередному освидетельствованию), техническому диагностированию, экспертизе промышленной безопасности.

3.4.2 Техническое диагностирование проводится с целью контроля состояния установки или отдельных ее элементов при проведении технического освидетельствования для установления характера и размеров выявленных при этом дефектов, а также в случаях, установленных нормативными документами в области промышленной безопасности.

Инва. № подл.	Подпись и дата	Взаим. инв. №	Инва. № дубл.	Подпись и дата
---------------	----------------	---------------	---------------	----------------

Изм	Лист	№ Документа	Подпись	Дата
-----	------	-------------	---------	------



3.4.3 Первичное, периодическое и внеочередное техническое освидетельствование сосудов, подлежащих учету в территориальном органе Ростехнадзора, проводят уполномоченная специализированная организация, а также лицо, ответственное за осуществление производственного контроля за эксплуатацией сосудов, работающих под давлением, совместно с ответственным за исправное состояние и безопасную эксплуатацию в сроки, установленные в данном руководстве по эксплуатации п. 3.4.4 – п. 3.4.13.

3.4.4 Первичное, периодическое и внеочередное техническое освидетельствование сосудов, не подлежащих учету в территориальном органе Ростехнадзора, проводит лицо, ответственное за осуществление производственного контроля за эксплуатацией сосудов, работающих под давлением, совместно с ответственным за исправное состояние и безопасную эксплуатацию в объёме и в сроки, установленные в данном руководстве по эксплуатации п. 3.4.4 – п. 3.4.13

3.4.5 Минимальный объем первичного технического освидетельствования сосудов установок включает:

- а) проведение визуального и измерительного контроля сосуда;
- б) контроль толщины стенок элементов сосуда с фиксацией точек измерения;
- в) проверку соответствия монтажа, оснащения запорной арматурой сосуда требованиям проектной и технической документации;
- г) в случае нарушения сроков и условий консервации, провести гидравлическое испытание.

3.4.6 Первое периодическое техническое освидетельствование сосуда после пуска в эксплуатацию должно проводиться через 2,5 года.

3.4.7 При периодическом техническом освидетельствовании проводится:

- визуальный и измерительный контроль сосуда;
- толщинометрия стенок элементов сосуда в точках, определенных при первичном освидетельствовании и указанных в паспорте сосуда, с целью определения фактической скорости коррозии.
- гидравлические испытания

3.4.8 На основании проведенных освидетельствований определяется скорость коррозионно-эрозионного износа и устанавливаются другие факторы, влияющие на работоспособность сосуда.

Подпись и дата	
Инв. № дубл.	
Взаим. инв. №	
Подпись и дата	
Инв. № подл.	

Изм	Лист	№ Документа	Подпись	Дата

3.4.9 Сроки и объемы следующего освидетельствования должны устанавливаться в зависимости от скорости коррозионно-эрозионного износа сосуда, условий эксплуатации, результатов предыдущих освидетельствований и других факторов. Срок до проведения следующего технического освидетельствования сосуда должен быть не более 2,5 года.

3.4.10 Внеочередное освидетельствование должно быть проведено в следующих случаях:

- если установка не эксплуатировалась более 12 мес.;
- если произведен ремонт сосуда с применением сварки, наплавки, термической обработки элементов, работающих под давлением, за исключением работ после проведения которых требуется экспертиза промышленной безопасности в соответствии с законодательством РФ в области промышленной безопасности;
- после происшедшего инцидента или аварии сосуда установки;
- по предписанию ответственного за осуществление производственного контроля за соблюдением требований промышленной безопасности при эксплуатации сосудов, работающих под давлением.

3.4.11 Объем внеочередного технического освидетельствования определяется причинами, вызвавшими его проведение.

3.4.12 При проведении внеочередного освидетельствования в паспорте сосуда, работающего под давлением должна быть указана причина, вызвавшая необходимость в таком освидетельствовании.

3.4.13 По истечении назначенного срока службы установки, указанных в настоящем руководстве по эксплуатации, прекращается эксплуатация установки и принимается решение о направлении его в ремонт, или об утилизации, или о проверке и об установлении нового срока службы.

### 3.5 Техническое обслуживание

3.5.1 Ежедневно (ежесменно) перед началом работы необходимо:

- произвести внешний осмотр установки;
- проверить герметичность трубопроводов сжатого воздуха и их соединений;
- проверить работу загрузочного клапана, системы дистанционного управления;
- продуть рукава;
- слить конденсат из отстойника фильтра,

Подпись и дата
Инв. № дубл.
Взаим. инв. №
Подпись и дата
Инв. № подл.

Изм	Лист	№ Документа	Подпись	Дата

- на магистрали подачи воздуха проверить правильность установки рабочего давления, контролировать исправность манометра путем посадки стрелки на нуль.

- ежемесячно после окончания работы необходимо:

- закрыть затвор дозатора абразива;

- произвести продувку рукавов до полной очистки;

- сбросить давление воздуха в сосуде установки.

3.5.2 Перед длительным перерывом в работе или перемещении аппарата на новый объект необходимо:

- полностью выработать весь находившийся в аппарате абразивный материал;

- продуть аппарат и рукава;

- сбросить давление воздуха в сосуде установки;

- отсоединить рукава и дополнительно продуть аппарат;

- слить конденсат из отстойника фильтра.

## 4 РЕМОНТ

4.1 Перед проведением технического обслуживания и ремонта связанного с заменой арматуры, отсоединением трубопроводов или других работ связанных с открытием установки необходимо отключить ее от пневматической сети и убедиться в отсутствии давления в корпусе аппарата.

4.2 Ремонт установки заключается в восстановлении защитного покрытия и замене арматуры, степень износа которых не обеспечивает надежность дальнейшей работы.

4.3 Вмешательство в конструкцию (переделка, приварка, врезка и установка устройств, нарушающих целостность установки) категорически запрещено.

4.4 После выполнения ремонтных работ необходимо проверить плотность всех соединений и проверить исправное действие арматуры и приборов.

4.5 Объем произведенного ремонта и испытаний необходимо внести в паспорт сосуда установки.

Инд. № подл.	Подпись и дата
Взаим. инв. №	Инд. № дубл.
Подпись и дата	Подпись и дата

Изм	Лист	№ Документа	Подпись	Дата

PS-75.10.000 РЭ

4.6 Установка должна подвергаться первичному (при вводе в эксплуатацию) и периодическому техническому освидетельствованию (через 2,5 года) в соответствии с требованиями ФНП №116 в области промышленной безопасности "Правила промышленной безопасности опасных производственных объектов, на которых используется оборудование, работающее под избыточным давлением" с целью установления исправности установки и возможности её дальнейшей эксплуатации. Это в первую очередь - наружный осмотр всех сварных швов и поверхности аппарата; внутренний осмотр коррозионного состояния стенок аппарата; гидравлическое испытание пробным давлением, контроль толщины стенки аппарата.

4.7 Результаты должны быть занесены в паспорт сосуда установки с указанием разрешенных параметров эксплуатации и сроков следующих освидетельствований.

4.8 По результатам диагностики технического состояния установки, контроля параметров ее работы, назначают срок и объем проведения следующего освидетельствования.

## 5 ГАРАНТИИ ИЗГОТОВИТЕЛЯ

5.1 Предприятие-изготовитель гарантирует соответствие установок требованиям ТУ 28.29.22-016-64895460-2019 и ТР ТС 010/2011 при соблюдении потребителем условий транспортирования, хранения и правил использования, изложенных в настоящем руководстве по эксплуатации, а также других нормативных документах, обеспечивающих правильную эксплуатацию установок.

5.2 Гарантийный срок эксплуатации установки – 18 месяцев со дня получения установки заказчиком, но не более 24 месяца со дня отгрузки.

5.3 Гарантия не распространяется на быстроизнашивающиеся детали и комплектующие изделия (сопла, рукав подачи абразива, затвор, тройник 45°, сцепление байонетное).

Подпись и дата	
Инв. № дубл.	
Взаим. инв. №	
Подпись и дата	
Инв. № подл.	

Изм	Лист	№ Документа	Подпись	Дата

**PS-75.10.000 РЭ**

<b>Лист</b>
20

## 6 СВЕДЕНИЯ О ДИАГНОСТИРОВАНИИ, ВЫВОДУ ИЗ ЭКСПЛУАТАЦИИ И УТИЛИЗАЦИИ

6.1 При снятии установки с эксплуатации необходимо:

- отключить установку от источника сжатого воздуха;
- стравить избыточное давление;
- слить конденсат из фильтра влагомаслоотделителя.

6.2 Детали и узлы из резины и пластмассы должны быть переданы в специальные центры приема для последующей утилизации. Металлические детали и узлы должны быть переданы в пункты приема вторчермета.

## 7 СВЕДЕНИЯ ОБ ИЗГОТОВИТЕЛЕ

Завод изготовитель: ООО «ПК «ПНЕВМОСТРОЙТЕХНИКА»  
182115, Псковская обл., г. Великие Луки, ул. Гоголя, дом 3. Литер Ч, тел. (81153) 9-02-81  
 (наименование и адрес изготовителя)

Подпись и дата					
Инв № дубл.					
Взаим. инв. №					
Подпись и дата					
Инв. № подл.					
Изм	Лист	№ Документа	Подпись	Дата	
<b>PS-75.10.000 РЭ</b>					Лист 21

## 8 СВИДЕТЕЛЬСТВО О ПРИЁМКЕ

Установка для абразивоструйной обработки напорного типа соответствует требованиям ТР ТС 010/2011 «О безопасности машин и оборудования», Техническим условиям ТУ 28.29.22-016-64895460-2019», и комплекту рабочей конструкторской документации.

Модель: \_\_\_\_\_

Заводской номер: \_\_\_\_\_

Дата выпуска: \_\_\_\_\_

Контрольный мастер: \_\_\_\_\_

Мастер (начальник цеха): \_\_\_\_\_

Входящий в состав установки сосуд, работающий под избыточным давлением серии PST типа PS, соответствует требованиям ТР ТС 032/2013 "О безопасности оборудования, работающего под избыточным давлением", Техническим условиям ТУ 25.29.12-015-64895460-2018, ГОСТ 34347-2017 «Сосуды и аппараты стальные сварные».

Подпись и дата
Инв № дубл.
Взаим. инв. №
Подпись и дата
Инв. № подл.

Изм	Лист	№ Документа	Подпись	Дата
-----	------	-------------	---------	------

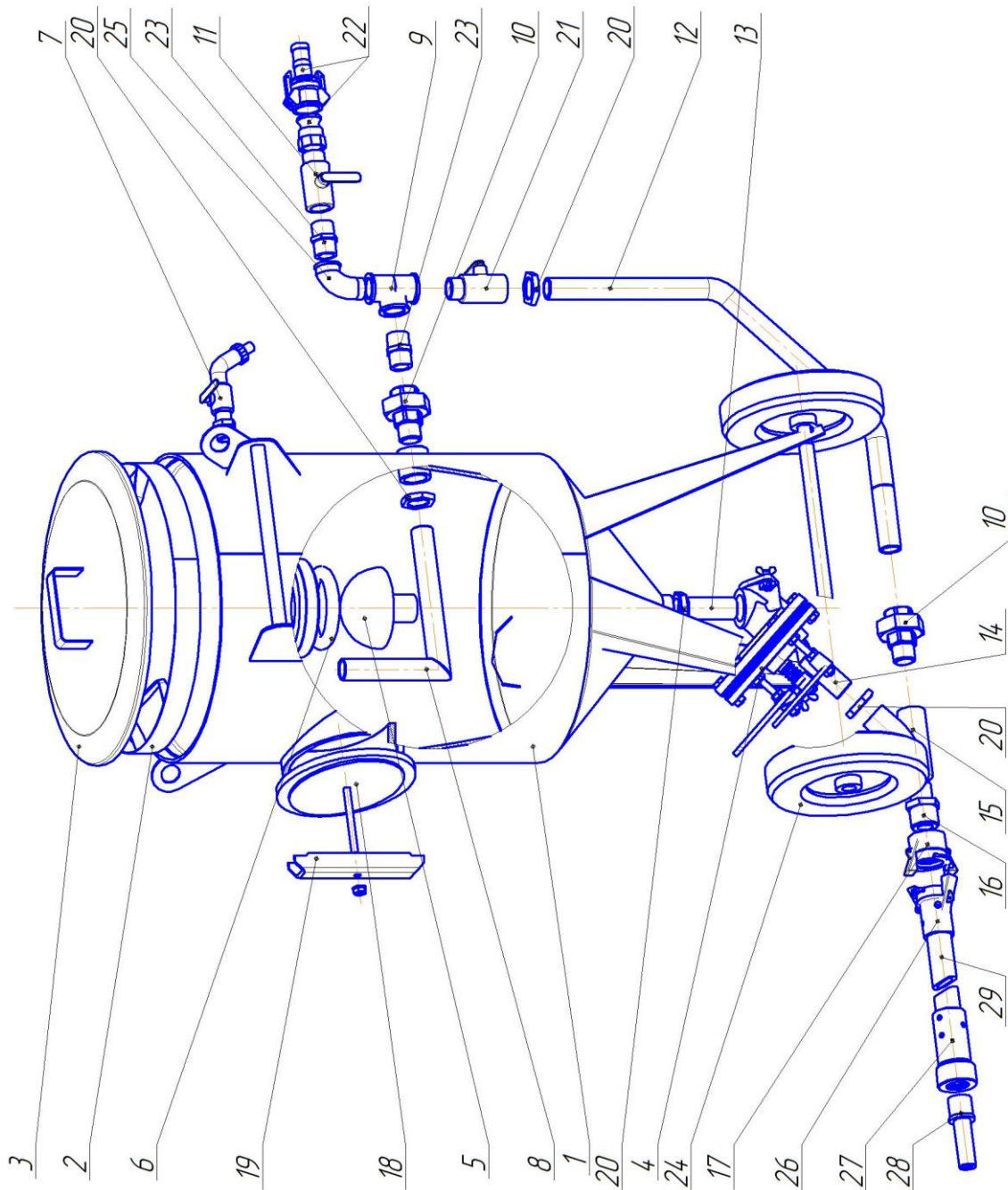
PS-75.10.000 PЭ

Лист
22

## ПРИЛОЖЕНИЕ А

### Комплектность №1 с шибберным затвором

Артикул для заказа	Модель
01.02.004	75-1
01.02.007	100-1
01.02.010	160-1
01.02.013	200-1
01.02.016	250-1



Инв. № подл.	Подпись и дата
Взаим. инв. №	Инв. № дубл.
Подпись и дата	Подпись и дата
Изм	Дата

Изм	Лист	№ Документа	Подпись	Дата
-----	------	-------------	---------	------

# PS-75.10.000 РЭ

Инв. № подл.	Подпись и дата	Взаим. инв. №	Инв № дубл.	Подпись и дата

№п/з	Наименование	75	100	160	200	250
1	Напорная емкость	0010101	0010101-01	0010101-02	0010101-03	0010101-04
2	Сито	0010202	0010202	0010202-01	0010202-02	0010202-03
3	Крышка	010303	010303	010303-01	010303-02	010303-03
4	Затвор шиберный	0050004	0050004	0050004-01	0050004-01	0050004-01
5	Конус клапана	0100105-02	0100105-02	0100105-02	0100105-02	0100105-02
6	Кольцо клапана	0010053	0010053	0010053	0010053	0010053
7	Кран сброса давления д/20	0010052	0010052	0010052	0010052	0010052
8	Внутренняя пневмосистема	0010018	0010018	0010018-01	0010018-01	0010018-02
9	Тройник	0010043	0010043	0010043-01	0010043-01	0010043-01
10	Американка	0010041	0010041	0010041-01	0010041-01	0010041-01
11	Кран шаровый	0010049	0010049	0010049-01	0010049-01	0010049-01
12	Трубопровод	0010015	0010015-01	0010015-02	0010015-03	0010015-04
13	Трубка	0010017	0010017	0010017-01	0010017-01	0010017-01
14	Трубка	0010021	0010021	0010021-01	0010021-01	0010021-01
15	Тройник 45°	0010050	0010050	0010050-01	0010050-01	0010050-01
16	Ниппель	0010047	0010047	0010042-01	0010042-01	0010042-01
17	Сцепление байонетное SFT	0010054	0010054	0010054	0010054	0010054
18	Крышка люка	0010012	0010012	0010012	0010012	0010012
19	Прижим	0010014	0010014	0010014	0010014	0010014
20	Контрагайка	0010045	0010045	0010045-01	0010045-01	0010045-01
21	Кран шаровый	0010049	0010049	0010049-01	0010049-01	0010049-01
22	Соединение воздушное	0010055	0010055	0010055-01	0010055-01	0010055-01
23	Ниппель	0010042	0010042	0010042-01	0010042-01	0010042-01
24	Колесо	0010040	0010040	0010040-01	0010040-01	0010040-01
25	Угольник	0010044	0010044	0010044-01	0010044-01	0010044-01
26*	Сцепление байонетное SQT	0010056	0010056	0010056-01	0010056-01	0010056-01
27*	Соплодержатель	0010022	0010022	0010022-01	0010022-01	0010022-01
28*	Сопло абразивоструйное	0010057-06(08,10,12)	0010057-06(08,10,12)	0010057-06(08,10,12)	0010057-06(08,10,12)	0010057-06(08,10,12)
29*	Рукав абразивоструйный	0010058	0010058	0010058-01	0010058-01	0010058-01

\*-дополнительно поставляемые комплектующие, не входящие в базовую комплектацию

Изм	Лист	№ Документа	Подпись	Дата

**PS-75.10.000 РЭ**

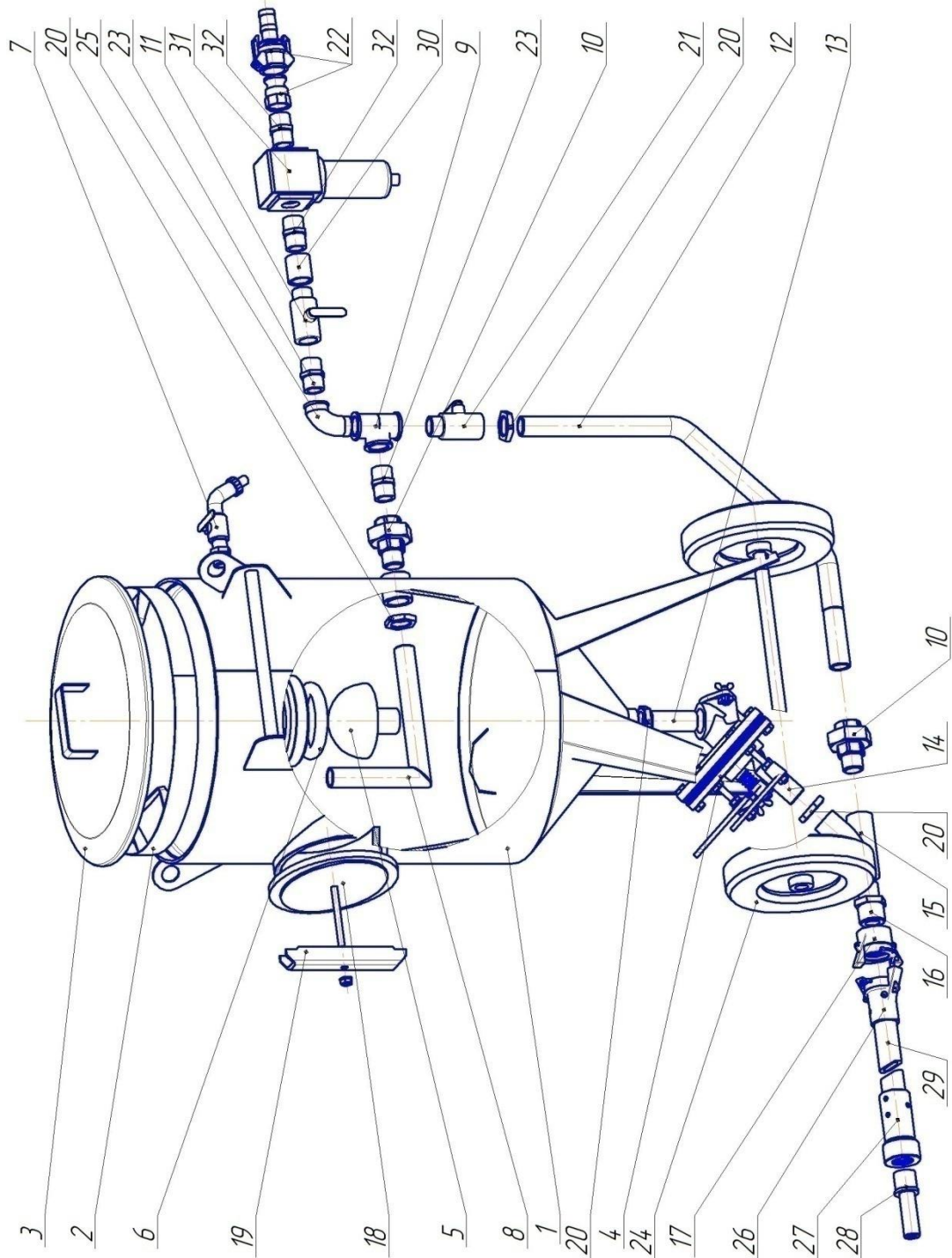
Лист

24



**Комплектность №2 с шиберным затвором**

Артикул для заказа	Модель
01.02.005	75-2
01.02.008	100-2
01.02.011	160-2
01.02.014	200-2
01.02.017	250-2



Инв. № подл.	Подпись и дата	Взаим. инв. №	Инв № дубл.	Подпись и дата
Изм	Лист	№ Документа	Подпись	Дата

**PS-75.10.000 РЭ**

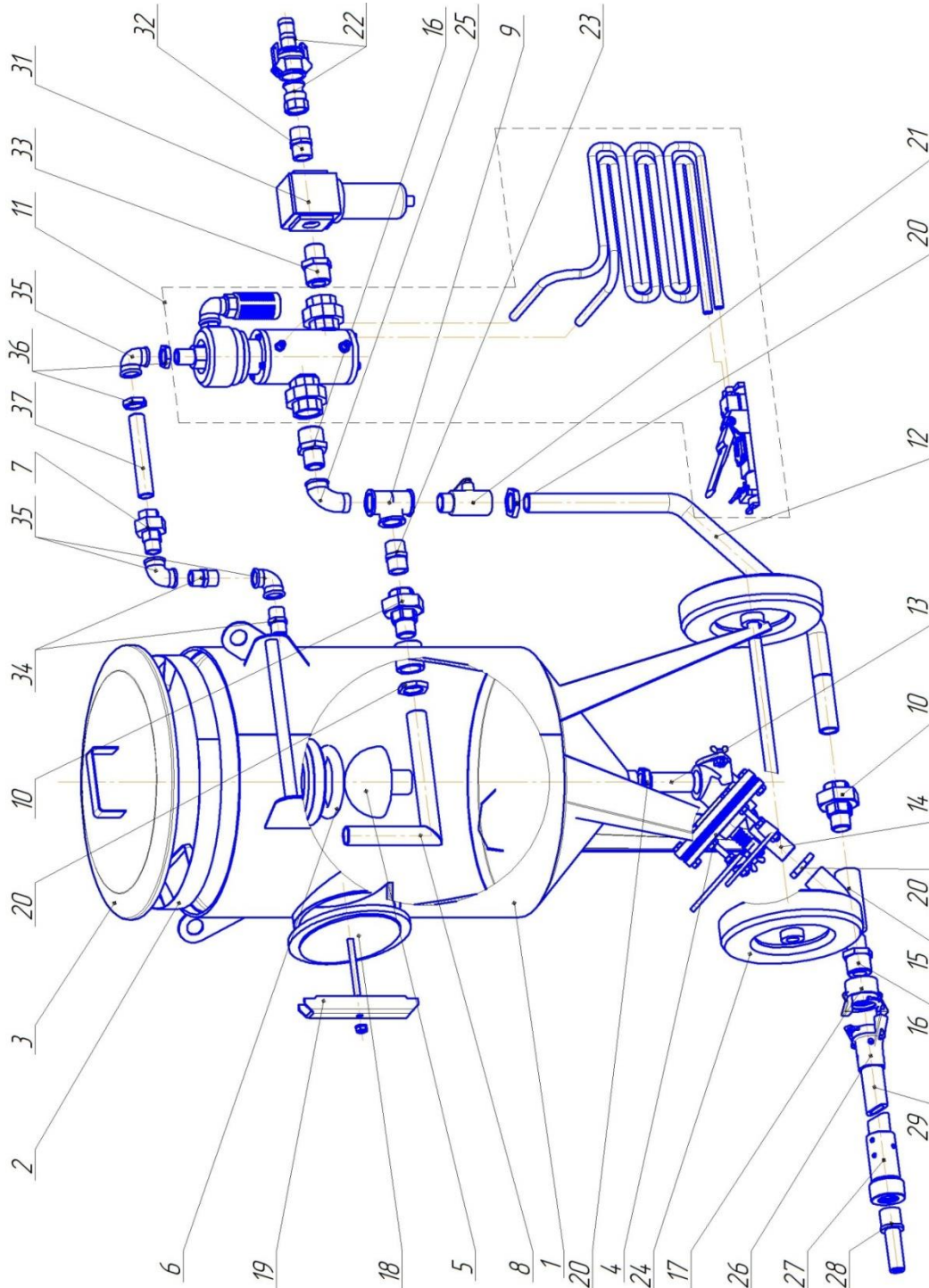
Инвар. № подл.	Подпись и дата	Взаим. инв. №	Инвар. № дубл.	Подпись и дата

№поз.	Наименование	75	100	160	200	250
1	Напорная емкость	0010101	0010101-01	0010101-02	0010101-03	0010101-04
2	Сито	0010202	0010202	0010202-01	0010202-02	0010202-03
3	Крышка	010303	010303	010303-01	010303-02	010303-03
4	Затвор шиберный	0050004	0050004	0050004-01	0050004-01	0050004-01
5	Конус клапана	0100105-02	0100105-02	0100105-02	0100105-02	0100105-02
6	Кольцо клапана	0010053	0010053	0010053	0010053	0010053
7	Кран сброса давления дУ20	0010052	0010052	0010052	0010052	0010052
8	Внутренняя пневмосистема	0010018	0010018	0010018-01	0010018-01	0010018-02
9	Тройник	0010043	0010043	0010043-01	0010043-01	0010043-01
10	Американка	0010041	0010041	0010041-01	0010041-01	0010041-01
11	Кран шаровый	0010049	0010049	0010049-01	0010049-01	0010049-01
12	Трубопровод	0010015	0010015-01	0010015-02	0010015-03	0010015-04
13	Трубка	0010017	0010017	0010017-01	0010017-01	0010017-01
14	Трубка	0010021	0010021	0010021-01	0010021-01	0010021-01
15	Тройник 45°	0010050	0010050	0010050-01	0010050-01	0010050-01
16	Ниппель	0010047	0010047	0010042-01	0010042-01	0010042-01
17	Сцепление байонетное SFT	0010054	0010054	0010054	0010054	0010054
18	Крышка люка	0010012	0010012	0010012	0010012	0010012
19	Пружин	0010014	0010014	0010014	0010014	0010014
20	Контргайка	0010045	0010045	0010045-01	0010045-01	0010045-01
21	Кран шаровый	0010049	0010049	0010049-01	0010049-01	0010049-01
22	Соединение воздушное	0010055	0010055	0010055-01	0010055-01	0010055-01
23	Ниппель	0010042	0010042	0010042-01	0010042-01	0010042-01
24	Колесо	0010040	0010040	0010040-01	0010040-01	0010040-01
25	Угольник	0010044	0010044	0010044-01	0010044-01	0010044-01
26*	Сцепление байонетное CQT	0010056	0010056	0010056-01	0010056-01	0010056-01
27*	Соплодержатель	0010022	0010022	0010022-01	0010022-01	0010022-01
28*	Сопло абразивоструйное	0010057-06(08,10,12)	0010057-06(08,10,12)	0010057-06(08,10,12)	0010057-06(08,10,12)	0010057-06(08,10,12)
29*	Рукав абразивоструйный	0010058	0010058	0010058-01	0010058-01	0010058-01
30	Муфта стальная	0010059	0010059	0010059-01	0010059-01	0010059-01
31	Фильтр влагомаслоотделитель	0010060	0010060	0010060	0010060	0010060
32	Ниппель	0010042	0010042	0010047	0010047	0010047

\*-дополнительно поставляемые комплектующие, не входящие в базовую комплектацию

### Комплектность №3 с шиберным затвором

Артикул для заказа	Модель
01.02.006	75-3
01.02.009	100-3
01.02.012	160-3
01.02.015	200-3
01.02.018	250-3



Инв. № подл.	Подпись и дата	Взаим. инв. №	Инв № дубл.	Подпись и дата
Изм	Лист	№ Документа	Подпись	Дата

**PS-75.10.000 РЭ**

№поз.	Наименование	75	100	160	200	250
1	Напорная емкость	001.01.01	001.01.01-01	001.01.01-02	001.01.01-03	001.01.01-04
2	Сито	001.02.02	001.02.02	001.02.02-01	001.02.02-02	001.02.02-03
3	Крышка	01.03.03	01.03.03	01.03.03-01	01.03.03-02	01.03.03-03
4	Затвор шибберный	005.00.04	005.00.04	005.00.04-01	005.00.04-01	005.00.04-01
5	Конус клапана	010.01.05-02	010.01.05-02	010.01.05-02	010.01.05-02	010.01.05-02
6	Кольцо клапана	001.00.53	001.00.53	001.00.53	001.00.53	001.00.53
7	Американка	001.00.61	001.00.61	001.00.61	001.00.61	001.00.61
8	Внутренняя пневмосистема	001.00.18	001.00.18	001.00.18-01	001.00.18-01	001.00.18-02
9	Тройник	001.00.43	001.00.43	001.00.43-01	001.00.43-01	001.00.43-01
10	Американка	001.00.41	001.00.41	001.00.41-01	001.00.41-01	001.00.41-01
11	Клапан пневм. дист. управления	01.000.06	01.000.06	01.000.06	01.000.06	01.000.06
12	Трубопровод	001.00.15	001.00.15-01	001.00.15-02	001.00.15-03	001.00.15-04
13	Трубка	001.00.17	001.00.17	001.00.17-01	001.00.17-01	001.00.17-01
14	Трубка	001.00.21	001.00.21	001.00.21-01	001.00.21-01	001.00.21-01
15	Тройник 45°	001.00.50	001.00.50	001.00.50-01	001.00.50-01	001.00.50-01
16	Ниппель	001.00.47	001.00.47	001.00.42-01	001.00.42-01	001.00.42-01
17	Сцепление байонетное SFT	001.00.54	001.00.54	001.00.54	001.00.54	001.00.54
18	Крышка люка	001.00.12	001.00.12	001.00.12	001.00.12	001.00.12
19	Прижим	001.00.14	001.00.14	001.00.14	001.00.14	001.00.14
20	Контрагайка	001.00.45	001.00.45	001.00.45-01	001.00.45-01	001.00.45-01
21	Кран шаровый	001.00.49	001.00.49	001.00.49-01	001.00.49-01	001.00.49-01
22	Соединение воздушное	001.00.55	001.00.55	001.00.55-01	001.00.55-01	001.00.55-01
23	Ниппель	001.00.42	001.00.42	001.00.42-01	001.00.42-01	001.00.42-01
24	Колесо	001.00.40	001.00.40	001.00.40-01	001.00.40-01	001.00.40-01
25	Угольник	001.00.44	001.00.44	001.00.44-01	001.00.44-01	001.00.44-01
26*	Сцепление байонетное SQT	001.00.56	001.00.56	001.00.56-01	001.00.56-01	001.00.56-01
27*	Соплодержатель	001.00.22	001.00.22	001.00.22-01	001.00.22-01	001.00.22-01
28*	Сопло абразивоструйное	001.00.57-06 (08,10,12)	001.00.57-06 (08,10,12)	001.00.57-06 (08,10,12)	001.00.57-06 (08,10,12)	001.00.57-06 (08,10,12)
29*	Рукав абразивоструйный	001.00.58	001.00.58	001.00.58-01	001.00.58-01	001.00.58-01
30	Муфта стальная	001.00.59	001.00.59	001.00.59-01	001.00.59-01	001.00.59-01
31	Фильтр влагомаслоотделитель	001.00.60	001.00.60	001.00.60	001.00.60	001.00.60
32	Ниппель	001.00.42	001.00.42	001.00.47	001.00.47	001.00.47
33	Ниппель	001.00.47	001.00.47	001.00.47	001.00.47	001.00.47
34	Ниппель	001.00.62	001.00.62	001.00.62	001.00.62	001.00.62
35	Угольник	001.00.63	001.00.63	001.00.63	001.00.63	001.00.63
36	Контрагайка	001.00.64	001.00.64	001.00.64	001.00.64	001.00.64
37	Трубка	001.00.26	001.00.26	001.00.26	001.00.26	001.00.26

\*-дополнительно поставляемые комплектующие, не входящие в базовую комплектацию

Инв. № подл.	Подпись и дата
	Инв. № дубл.
Взаим. инв. №	Подпись и дата
	Инв. № дубл.

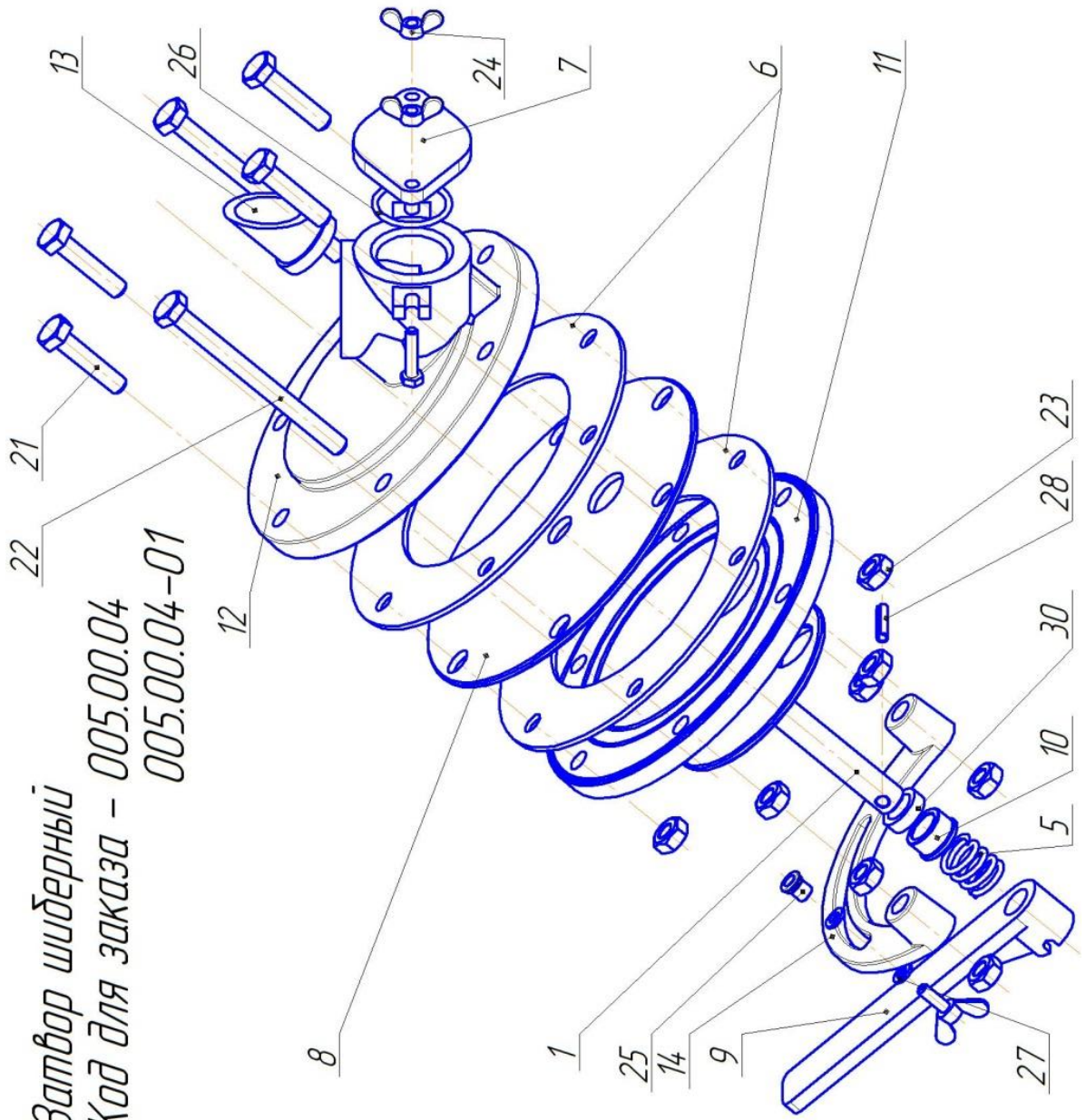
Изм	Лист	№ Документа	Подпись	Дата
-----	------	-------------	---------	------

**PS-75.10.000 РЭ**

Лист  
28

Инв. № подл.	Подпись и дата	Взаим. инв. №	Инв № дубл.	Подпись и дата

*Затвор шиберный  
Код для заказа – 005.00.04  
005.00.04-01*



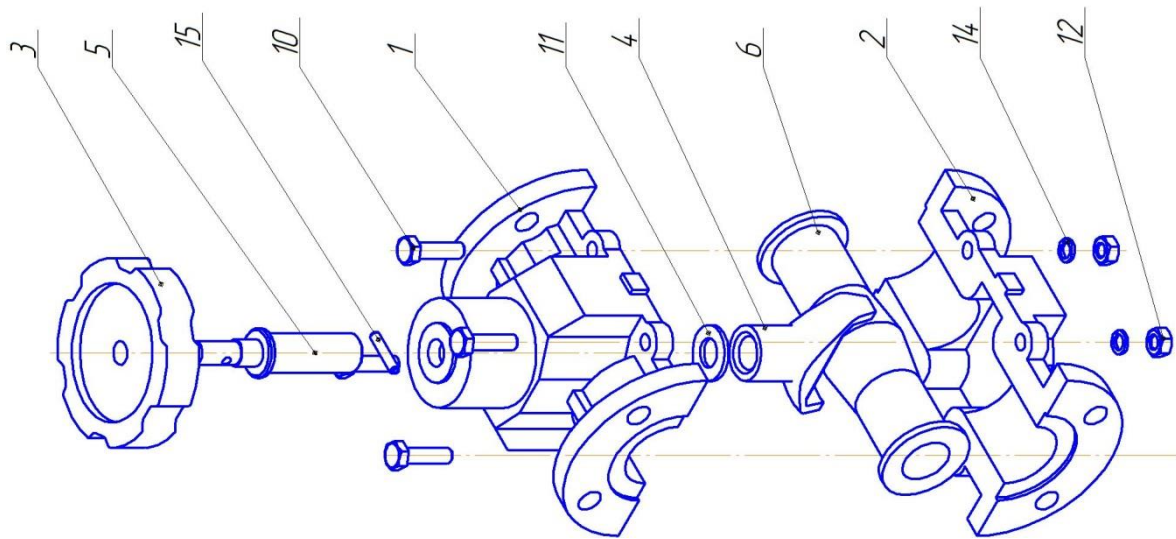
№ поз	Наименование	75, 100	160, 200, 250
1	Якорь	005.03.01	005.03.01
5	Пружина	00100.05	00100.05
6	Прокладка	00100.06	00100.06
7	Крышка	00100.07	00100.07
8	Диск	00100.08	00100.08
9	Ручка	00100.09	00100.09
10	Втулка	00100.10	00100.10
11	Крышка верхняя	00100.11	00100.11-01
12	Крышка нижняя	00100.12	00100.12-01
13	Втулка	00100.13	00100.13
14	Кранштейн	00100.14	00100.14
21	Болт М10х45	00100.21	00100.21
22	Болт М10х120	00100.22	00100.22
23	Гайка М10	00100.23	00100.23
24	Винт барашек	00100.24	00100.24
25	Защелка М6	00100.25	00100.25
26	Кольцо	00100.26	00100.26
27	Шайба 6	00100.27	00100.27
28	Штифт 6х26	00100.28	00100.28
30	Набивка	00100.30	00100.30

Изм	Лист	№ Документа	Подпись	Дата

**PS-75.10.000 РЭ**

Инв. № подл.	Подпись и дата	Взаим. инв. №	Инв. № дубл.	Подпись и дата

Изм	Лист	№ Документа	Подпись	Дата



Затвор универсальный  
Код для заказа - 052.00.00

Поз.	Наименование	Артикул
1	Корпус верхний	052.00.01
2	Корпус нижний	052.00.02
3	Ручка	052.00.03
4	Вилка	052.00.04
5	Шток	052.00.05
6	Трубка резиновая	052.00.06
10	Болт М8х30	052.00.10
11	Шайба 14	052.00.11
12	Гайка М8	052.00.12
14	Шайба 8	052.00.14
15	Штифт 5x26	052.00.15

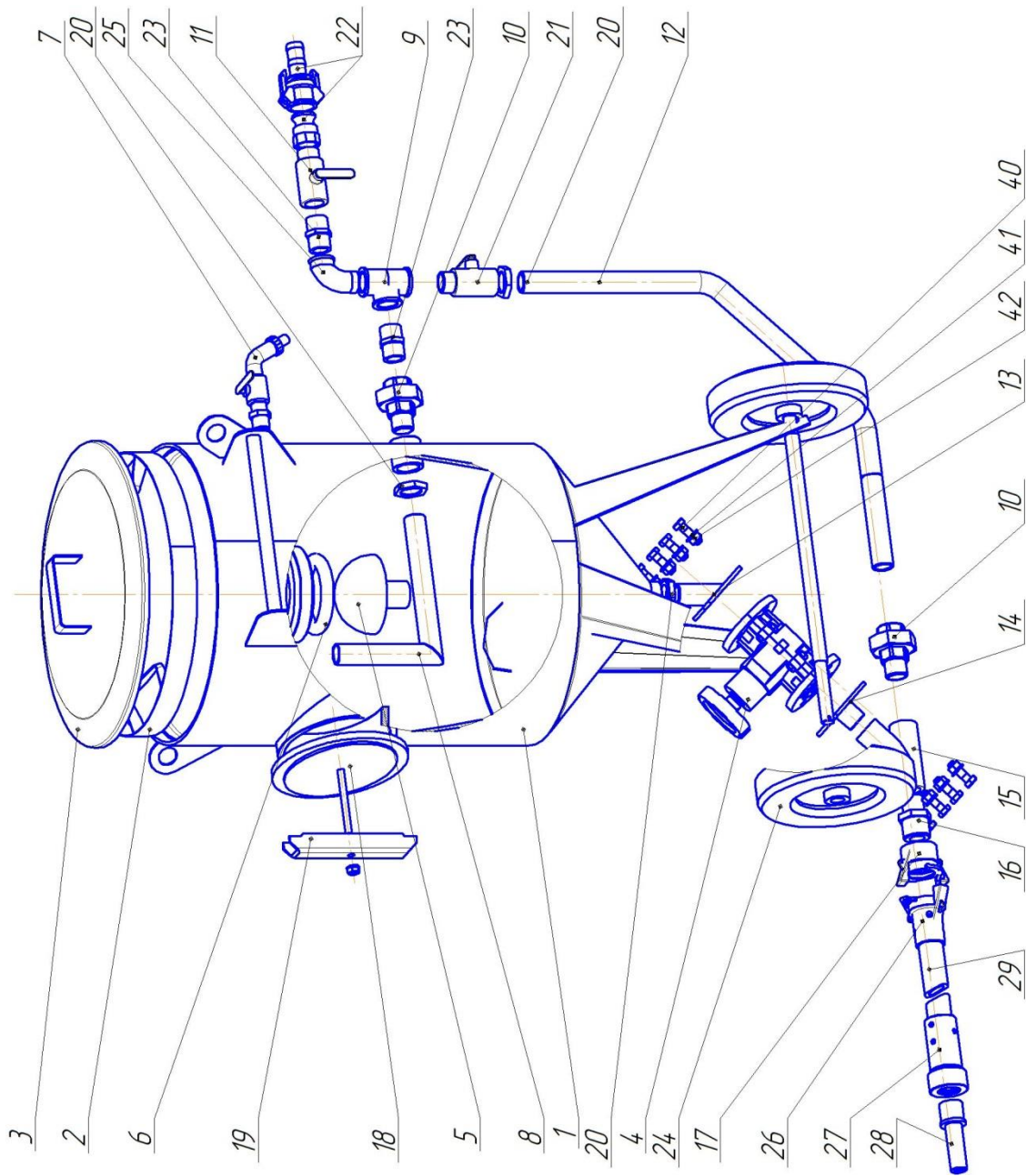
**PS-75.10.000 ПЭ**

Лист

30

**Комплектность №1 с затвором универсальным**

Артикул для заказа	Модель
01.02.004У	75-1
01.02.007У	100-1
01.02.010У	160-1
01.02.013У	200-1
01.02.016У	250-1



Инв. № подл.	Подпись и дата	Взаим. инв. №	Инв. № дубл.	Подпись и дата
Изм	Лист	№ Документа	Подпись	Дата

**PS-75.10.000 РЭ**

Лист

31

№поз.	Наименование	75	100	160	200	250
1	Напорная емкость	001.01.01	001.01.01-01	001.01.01-02	001.01.01-03	001.01.01-04
2	Сито	001.02.02	001.02.02	001.02.02-01	001.02.02-02	001.02.02-03
3	Крышка	01.03.03	01.03.03	01.03.03-01	01.03.03-02	01.03.03-03
4**	Затвор для дробы	029.00.00	029.00.00	029.00.00	029.00.00	029.00.00
5	Конус клапана	010.01.05-02	010.01.05-02	010.01.05-02	010.01.05-02	010.01.05-02
6	Кольцо клапана	001.00.53	001.00.53	001.00.53	001.00.53	001.00.53
7	Кран сброса давления дУ20	001.00.52	001.00.52	001.00.52	001.00.52	001.00.52
8	Внутренняя пневмосистема	001.00.18	001.00.18	001.00.18-01	001.00.18-01	001.00.18-02
9	Тройник	001.00.43	001.00.43	001.00.43-01	001.00.43-01	001.00.43-01
10	Американка	001.00.41	001.00.41	001.00.41-01	001.00.41-01	001.00.41-01
11	Кран шаровый	001.00.49	001.00.49	001.00.49-01	001.00.49-01	001.00.49-01
12**	Трубопровод	001.00.15-001	001.00.15-011	001.00.15-021	001.00.15-031	001.00.15-041
13**	Фланец	001.05.10	001.05.10	001.05.10-01	001.05.10-01	001.05.10-01
14**	Фланец	001.04.09	001.04.09	001.04.09-01	001.04.09-01	001.04.09-01
15	Тройник 45°	001.00.50	001.00.50	001.00.50-01	001.00.50-01	001.00.50-01
16	Ниппель	001.00.47	001.00.47	001.00.42-01	001.00.42-01	001.00.42-01
17	Сцепление байонетное SFT	001.00.54	001.00.54	001.00.54	001.00.54	001.00.54
18	Крышка люка	001.00.12	001.00.12	001.00.12	001.00.12	001.00.12
19	Прижим	001.00.14	001.00.14	001.00.14	001.00.14	001.00.14
20	Контрагайка	001.00.45	001.00.45	001.00.45-01	001.00.45-01	001.00.45-01
21	Кран шаровый	001.00.49	001.00.49	001.00.49-01	001.00.49-01	001.00.49-01
22	Соединение воздушное	001.00.55	001.00.55	001.00.55-01	001.00.55-01	001.00.55-01
23	Ниппель	001.00.42	001.00.42	001.00.42-01	001.00.42-01	001.00.42-01
24	Колесо	001.00.40	001.00.40	001.00.40-01	001.00.40-01	001.00.40-01
25	Угольник	001.00.44	001.00.44	001.00.44-01	001.00.44-01	001.00.44-01
26*	Сцепление байонетное SQT	001.00.56	001.00.56	001.00.56-01	001.00.56-01	001.00.56-01
27*	Соплодержатель	001.00.22	001.00.22	001.00.22-01	001.00.22-01	001.00.22-01
28*	Сопло абразивоструйное	001.00.57-06(08,10,12)	001.00.57-06(08,10,12)	001.00.57-06(08,10,12)	001.00.57-06(08,10,12)	001.00.57-06(08,10,12)
29*	Рукав абразивоструйный	001.00.58	001.00.58	001.00.58-01	001.00.58-01	001.00.58-01
40**	Болт	001.00.66	001.00.66	001.00.66	001.00.66	001.00.66
41**	Шайба	001.00.67	001.00.67	001.00.67	001.00.67	001.00.67
42**	Гайка	001.00.68	001.00.68	001.00.68	001.00.68	001.00.68

\*-дополнительно поставляемые комплектующие, не входящие в базовую комплектацию

\*\* - комплектующие применяемые только с затвором универсальным

Подпись и дата	
Инв. № дубл.	
Взаим. инв. №	
Подпись и дата	
Инв. № подл.	

Изм	Лист	№ Документа	Подпись	Дата

**PS-75.10.000 РЭ**

Лист  
32



**Комплектность №2 с затвором универсальным**

Артикул для заказа	Модель
01.02.005У	75-2
01.02.008У	100-2
01.02.011У	160-2
01.02.014У	200-2
01.02.017У	250-2

**Комплектность №3 с затвором универсальным**

Артикул для заказа	Модель
01.02.006У	75-3
01.02.009У	100-3
01.02.012У	160-3
01.02.015У	200-3
01.02.018У	250-3

Инва. № подл.	Подпись и дата
Взаим. инв. №	Инва. № дубл.
Подпись и дата	Подпись и дата

Изм	Лист	№ Документа	Подпись	Дата
-----	------	-------------	---------	------

**PS-75.10.000 РЭ**



**ЕВРАЗИЙСКИЙ ЭКОНОМИЧЕСКИЙ СОЮЗ  
ДЕКЛАРАЦИЯ О СООТВЕТСТВИИ**

**Заявитель** ОБЩЕСТВО С ОГРАНИЧЕННОЙ ОТВЕТСТВЕННОСТЬЮ "ПРОИЗВОДСТВЕННАЯ КОМПАНИЯ "ПНЕВМОСТРОЙТЕХНИКА"

Место нахождения (адрес юридического лица) и адрес места осуществления деятельности: 182115, Россия, область Псковская, город Великие Луки, улица Гоголя, дом 3, литер Ч  
Основной государственный регистрационный номер 1106025000840.

Телефон: 8115390281 Адрес электронной почты: info@vlpst.info

**в лице** Генерального директора Панфилова Сергея Викторовича

**заявляет, что** Оборудование технологическое для литейного производства: установки для абразивоструйной обработки напорного типа PS 25; PS 75; PS 100; PS 160; PS 200; PS 250.

Изготовитель ОБЩЕСТВО С ОГРАНИЧЕННОЙ ОТВЕТСТВЕННОСТЬЮ "ПРОИЗВОДСТВЕННАЯ КОМПАНИЯ "ПНЕВМОСТРОЙТЕХНИКА"

Место нахождения (адрес юридического лица) и адрес места осуществления деятельности по изготовлению продукции: 182115, Россия, область Псковская, город Великие Луки, улица Гоголя, дом 3, литер Ч

Продукция изготовлена в соответствии с ТУ 28.29.22-016-64895460-2019 "УСТАНОВКИ ДЛЯ АБРАЗИВОСТРУЙНОЙ ОБРАБОТКИ НАПОРНОГО ТИПА".

Код (коды) ТН ВЭД ЕАЭС: 8424301000

Серийный выпуск

**соответствует требованиям**

Технического регламента Таможенного союза "О безопасности машин и оборудования" (ТР ТС 010/2011)

**Декларация о соответствии принята на основании**

протокола приемо-сдаточных испытаний № 297 от 19.09.2019 года;

обоснования безопасности; руководства по эксплуатации; паспорта

Схема декларирования соответствия: 1д

**Дополнительная информация**

ГОСТ 12.2.046.0-2004 "Оборудование технологическое для литейного производства. Требования безопасности" разделы 4 и 5. Назначенный срок службы – 5 лет; Установки хранить в упаковке в закрытом помещении в условиях группы 3 ГОСТ 15150, при температуре от минус 35 до плюс 40 °С и относительной влажности не более 98% при температуре 25 °С. Срок хранения без переконсервации – 1 год.

**Декларация о соответствии действительна с даты регистрации по 06.10.2024 включительно.**

  
(подпись) \_\_\_\_\_ Панфилов Сергей Викторович  
(Ф.И.О. заявителя)



Регистрационный номер декларации о соответствии: ЕАЭС N RU Д-RU.АД07.В.01181/19

Дата регистрации декларации о соответствии: 07.10.2019

Подпись и дата
Инв № дубл.
Взаим. инв. №
Подпись и дата
Инв. № подл.

Изм	Лист	№ Документа	Подпись	Дата
-----	------	-------------	---------	------

**PS-75.10.000 РЭ**

**Лист**

34

# ЕВРАЗИЙСКИЙ ЭКОНОМИЧЕСКИЙ СОЮЗ



## СЕРТИФИКАТ СООТВЕТСТВИЯ

№ ЕАЭС RU C-RU.АЖ58.В.00447/20

Серия **RU** № **0248573**

**ОРГАН ПО СЕРТИФИКАЦИИ** Орган по сертификации Общества с ограниченной ответственностью Центр "ПрофЭкс".  
 Место нахождения: 119501, РОССИЯ, город Москва, улица Веерная, дом 4, корпус 2, этаж II, помещение I комната 27.  
 Адрес места осуществления деятельности: 117246, РОССИЯ, город Москва, проезд. Научный, дом 19, этаж 2, комнаты 105, 106.  
 Уникальный номер записи об аккредитации в реестре аккредитованных лиц № RA.RU.10АЖ58. Дата регистрации аттестата аккредитации: 23.11.2017. Телефон: +7 4955067836, адрес электронной почты: info@profeks.ru

**ЗАЯВИТЕЛЬ** ОБЩЕСТВО С ОГРАНИЧЕННОЙ ОТВЕТСТВЕННОСТЬЮ "ПРОИЗВОДСТВЕННАЯ КОМПАНИЯ "ПНЕВМОСТРОЙТЕХНИКА"  
 Место нахождения (адрес юридического лица) и адрес места осуществления деятельности: 182115, Россия, Псковская область, город Великие Луки, улица Гоголя, дом 3, литер Ч  
 Основной государственный регистрационный номер 1106025000840  
 Телефон: 78115390281. Адрес электронной почты: info@vlpst.info

**ИЗГОТОВИТЕЛЬ** ОБЩЕСТВО С ОГРАНИЧЕННОЙ ОТВЕТСТВЕННОСТЬЮ "ПРОИЗВОДСТВЕННАЯ КОМПАНИЯ "ПНЕВМОСТРОЙТЕХНИКА"  
 Место нахождения (адрес юридического лица) и адрес места осуществления деятельности по изготовлению продукции: 182115, Россия, Псковская область, город Великие Луки, улица Гоголя, дом 3, литер Ч

**ПРОДУКЦИЯ** Сосуды стальные сварные, работающие под избыточным давлением серии PST: ресиверы воздушные вертикальные, типа РВ, ресиверы воздушные горизонтальные, типа РГ, максимально допустимое рабочее давление 1,0 МПа, вместимость от 0,11 м<sup>3</sup> до 0,9 м<sup>3</sup>; сосуды типа PS установок для абразивной обработки: максимально допустимое рабочее давление 1,4 МПа, вместимость от 0,075 м<sup>3</sup> до 0,1 м<sup>3</sup>, максимально допустимое рабочее давление 1,0 МПа, вместимость от 0,11 м<sup>3</sup> до 0,9 м<sup>3</sup>.  
 Продукция изготовлена в соответствии с техническими условиями ТУ 25.29.12-015-64895460-2018 «Сосуды и аппараты стальные сварные, работающие под избыточным давлением серии PST, типов РВ, РГ, PS»; ГОСТ 34347-2017 «Сосуды и аппараты стальные сварные. Общие технические условия».

Серийный выпуск  
**КОД ТН ВЭД ЕАЭС** 7311009100

### СООТВЕТСТВУЕТ ТРЕБОВАНИЯМ

Технического регламента Таможенного союза "О безопасности оборудования, работающего под избыточным давлением" (ТР ТС 032/2013)

**СЕРТИФИКАТ СООТВЕТСТВИЯ ВЫДАН НА ОСНОВАНИИ** протоколов испытаний №№ 237-2020, 238-2020 от 06.05.2020 года, выданных Испытательной лабораторией Общества с ограниченной ответственностью Центр "ПрофЭкс" (регистрационный номер аттестата аккредитации RA.RU.21HC12) акта анализа состояния производства от 28.04.2020 года, выданного Органом по сертификации Общества с ограниченной ответственностью Центр «ПрофЭкс» документации изготовителя согласно приложению - бланк № 0752893

Схема сертификации: 1с

**ДОПОЛНИТЕЛЬНАЯ ИНФОРМАЦИЯ** ГОСТ 34347-2017 "Сосуды и аппараты стальные сварные. Общие технические условия" разделы 3, 4, 5. Условия хранения продукции 3 (ЖЗ) согласно ГОСТ 15150-69. Хранить в неотапливаемых хранилищах с естественной вентиляцией (на поддоне), при температуре воздуха от минус 40 до плюс 40 градусов Цельсия, относительной влажности до 98% при температуре плюс 25 градусов Цельсия. Срок хранения без переконсервации - 2 года. Назначенный срок службы: тип РВ, тип РГ - 10 лет, тип PS - 5 лет. Категория оборудования 3, 4 согласно ТР ТС 032/2013 «О безопасности оборудования, работающего под избыточным давлением».

**СРОК ДЕЙСТВИЯ С** 14.05.2020 **ПО** 13.05.2021

### ВКЛЮЧИТЕЛЬНО

Руководитель (уполномоченное лицо) органа по сертификации

Эксперт (эксперт-аудитор) (эксперты (эксперты-аудиторы))

*(подпись)*

*(подпись)*



Мамитова Александра Николаевна

(Ф.И.О.)

М.П.

Мезенцев Михаил Юрьевич

(Ф.И.О.)

Подпись и дата
Инв. № дубл.
Взаим. инв. №
Подпись и дата
Инв. № подл.

Изм	Лист	№ Документа	Подпись	Дата
-----	------	-------------	---------	------

<b>PS-75.10.000 РЭ</b>			
------------------------	--	--	--

<b>Лист</b>
35

Инв. № подл.	Подпись и дата	Взаим. инв. №	Инв № дубл.	Подпись и дата

Изм	Лист	№ Документа	Подпись	Дата

**PS-75.10.000 РЭ**

Лист

36